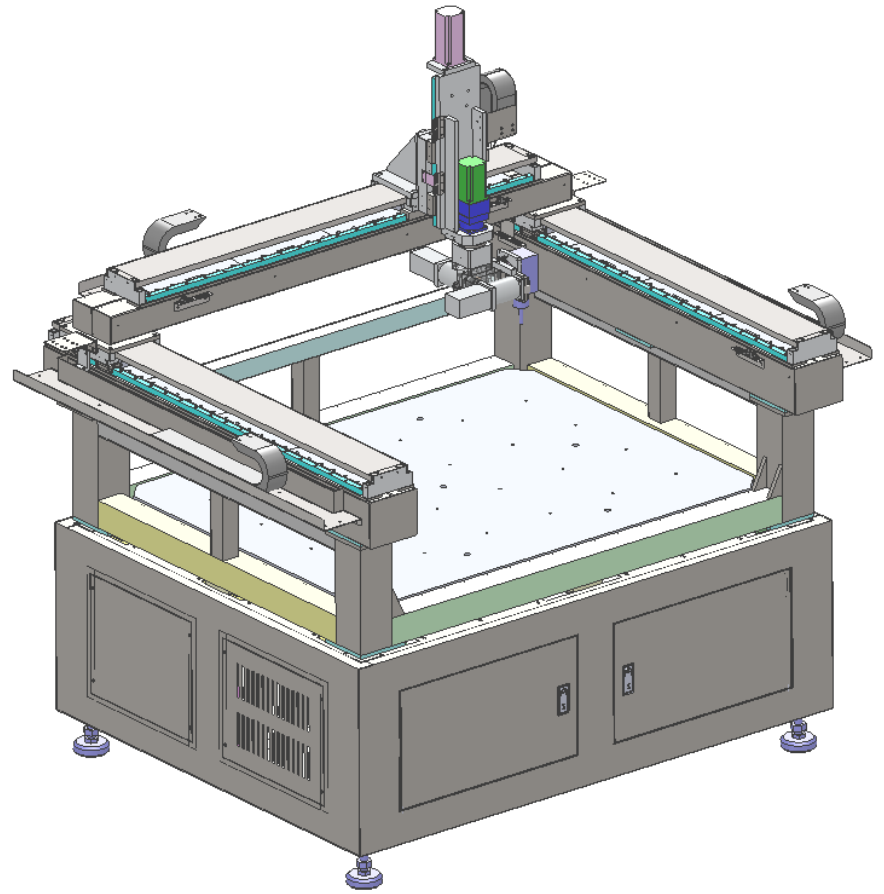
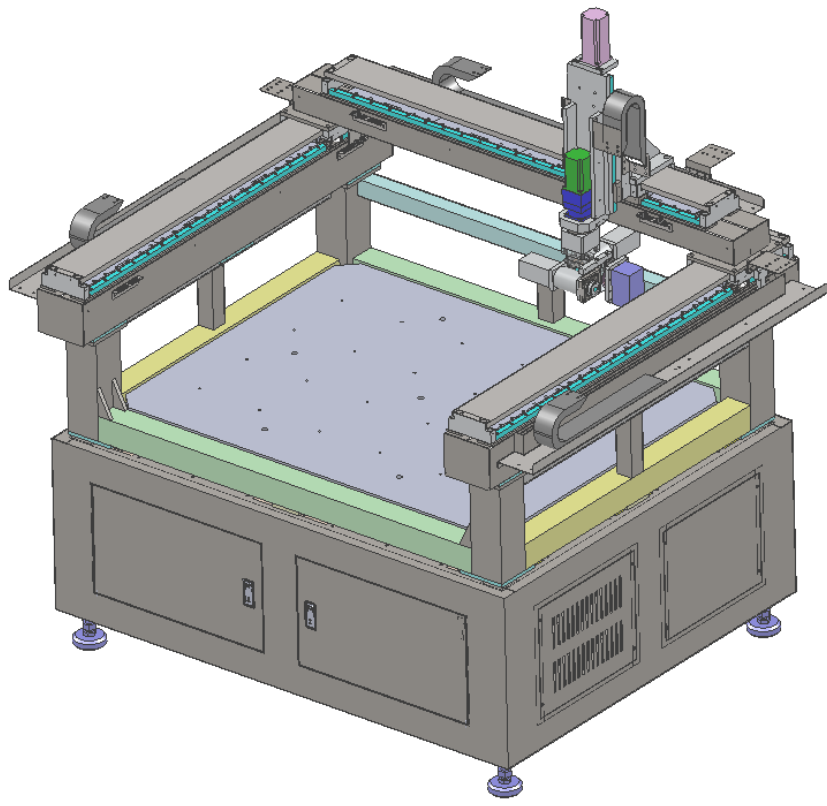




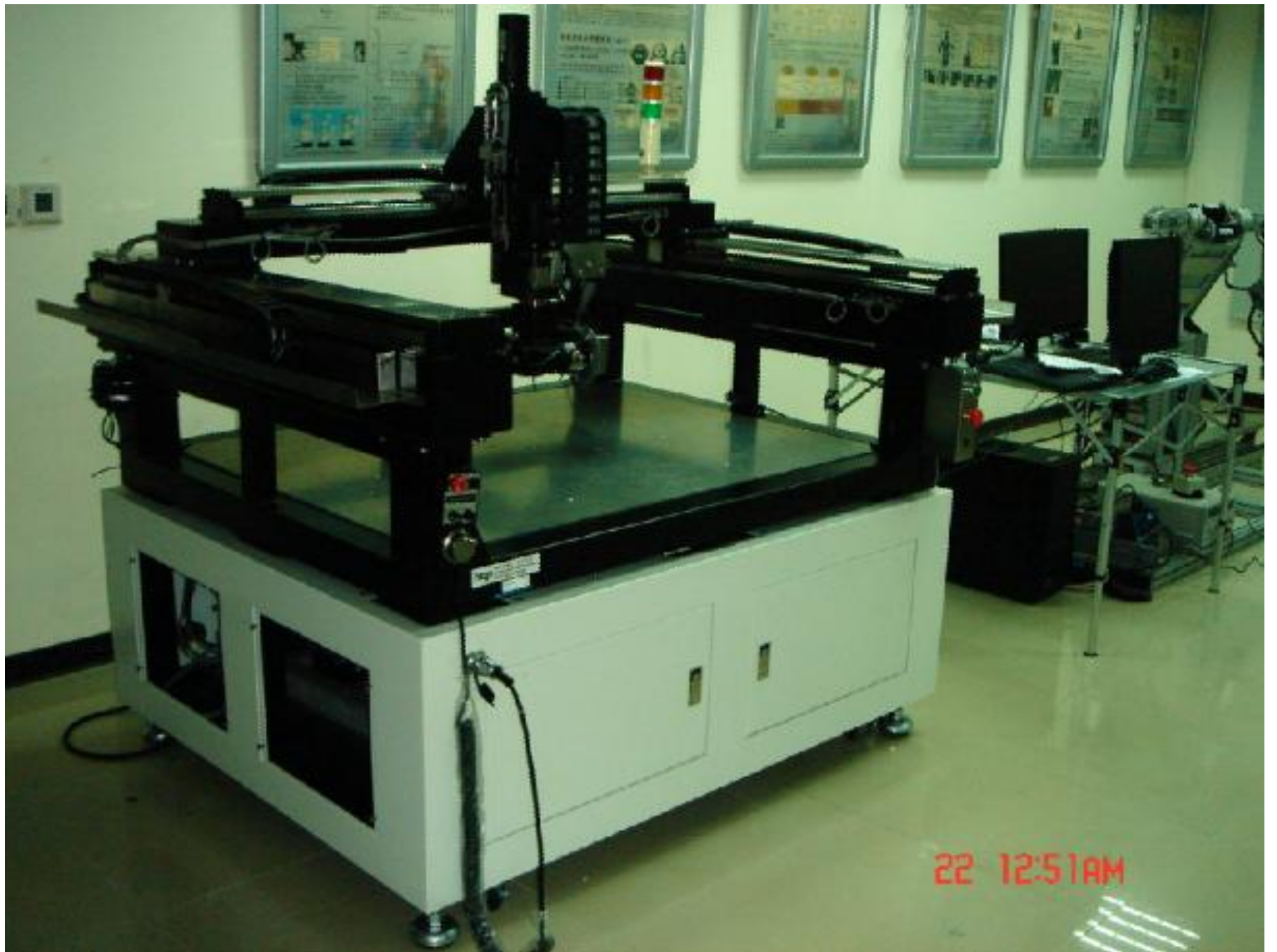
CNC ROBOT 龍門系統  
MODEL:HQP-LMSRG-C430A1  
WWW.HQP.COM.TW

1-01110162





22 12:47AM



22 12:51 AM



